



30" WHIRL-A-WAY

85.403.030

85.403.031

85.403.032



User Manual



Introduction

- 4 Using the Manual

Product Identification

- 5 Product Identification (Whirl-A-Way)

Operating Instructions

- 6 Set Up
- 7 Operation

Parts Diagram & List (85.403.030)

- 8 Parts Diagram
- 9 Parts List

Parts Diagram & List (85.403.031)

- 10 Parts Diagram
- 11 Parts List

Parts Diagram & List (85.403.032)

- 12 Parts Diagram
- 13 Parts List



Attention: Read through the complete manual prior to the initial use of your Whirl-A-Way.

Using the Operator's manual

The operating manual is an important part of your Whirl-A-Way. It should be read thoroughly before initial use and referred to often to make sure adequate safety and service concerns are being addressed. Reading the owner's manual thoroughly will help avoid any personal injury or damage to your pump. The information in this manual will offer you the most effective tools for cleaning as well as the safest. By knowing how best to operate this machine you will be better positioned to show others who may also operate the unit. This manual contains information for the complete range of BE 30" Whirl-A-Ways, and is placed in order starting from the safety requirements to the operating functions of your pump. You can refer back to the manual at any time to help troubleshoot any specific operating functions, so store it with the machine at all times.

Record Identification Numbers

Whirl-A-Way

If you need to contact an Authorized Dealer or Customer Service line (1-866-850-6662) for information on servicing, always provide the product model and identification numbers.

You will need to locate the model and serial number for the pump and record the information in the places provided below.

For information on warranty and to register your product online, please visit **BEPOWEREQUIPMENT.COM**

Date of Purchase:
Dealer Name:
Dealer Phone:

Product Identification Numbers
Model Number:
Serial Number:



Set-Up

1. Fit the lower portion of the handle into the mounting brackets on the cover and secure with the bolts or the pins & clips.
2. Next, tighten the “fixed” hose end into the gun mounted onto the upper portion of the handle. Use teflon tape on the hose ends.
3. Once this is complete, join the two sections of the handle together and secure with the bolt or the pin & clip. Tighten the swivel end of the hose into the top of the rotary head.
4. Turn the cover over and check to ensure that the nozzle tips are securely tightened and the spray pattern is in line with the rotary arm.
 5. It is important to adjust and tighten the rotary head so the rotary arm spray tips are a minimum of 1” distance from the surface being cleaned.

Operation

The Surface Cleaning System you have purchased connects directly to your high pressure hose and pressure washer by means of quick couplers, operating to a maximum of 4000 PSI.

This Whirl-a-Way is designed to operate with both hot & cold water pressure washers. We do not recommend the use of hot water as the nylon brush skirt will soften and wear prematurely, voiding any warranty. We recommend that you supply grease to the rotary head every 30 – 40 hours of use.

During operation, should you experience a buildup of small stones or other foreign material within the cover, simply tip the cleaner on its side at 45°. This should expel any foreign materials and will give longer wear to your tips and swivel arm.

The tips that have been installed on your surface cleaning system permit the use of your cleaner with a pressure washer producing up to 7 GPM at 4000 PSI. Higher GPM tips should be installed if your pressure washer has a higher GPM/PSI rating. Periodically check the tips to ensure they are not plugged by dirt particles.



It is important to maintain a continuous motion while operating your Whirl-A-Way. Should you leave the cleaner in a stationary position, the surface being cleaned can be seriously damaged by the high pressure. The distance of the nozzle tips from the surface can be adjusted by loosening the bolt on the rotary head mounting collar and adjusting the rotary head up or down. Be certain the allen head bolt is tightened again to prevent the rotary head from moving during operation. Please ensure that your rotary head is adjusted to maintain a minimum of 1” clearance between the spray tips and the surface being cleaned.

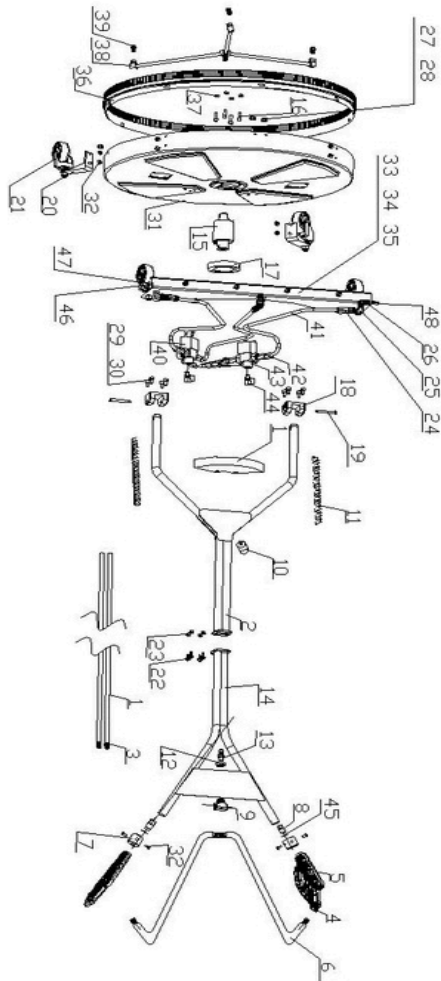
While operating your surface cleaning system, please ensure that the nylon brush skirt remains in contact with the surface being cleaned. Do not operate on vertical or overhead surfaces. We strongly recommend that safety eye goggles, gloves and work boots be worn when operating this Whirl-a-Way. Keep hands and feet away from the high pressure, high speed rotating arm that is protected by the plastic cover.

Should your surface cleaner not be used for long periods of time, it is recommended that you remove the hose from the top of the rotary head and a vegetable oil be used to lubricate the swivel head’s internal parts.

Manually turn the rotary arm to allow lubrication of all internal parts before storing.

You will quickly find your surface cleaning system a welcome addition to your pressure washing applications. It is designed to give you a safe and rapid method for cleaning hard surfaces, and will save you time in comparison to using a conventional gun and wand. The durability of this surface cleaning system is enhanced by the way it is handled by the operator. Please take care to ensure that the Whirl-A-Way is not continuously being swung against buildings, curbs, etc., which can damage the cover. Also, be aware that the high speed rotating arm must not come in contact with rigid protruding objects which can quickly damage or completely break off the steel arm. Finally, do not apply excessive weight to the plastic cover as it could break the cover.

85.403.030

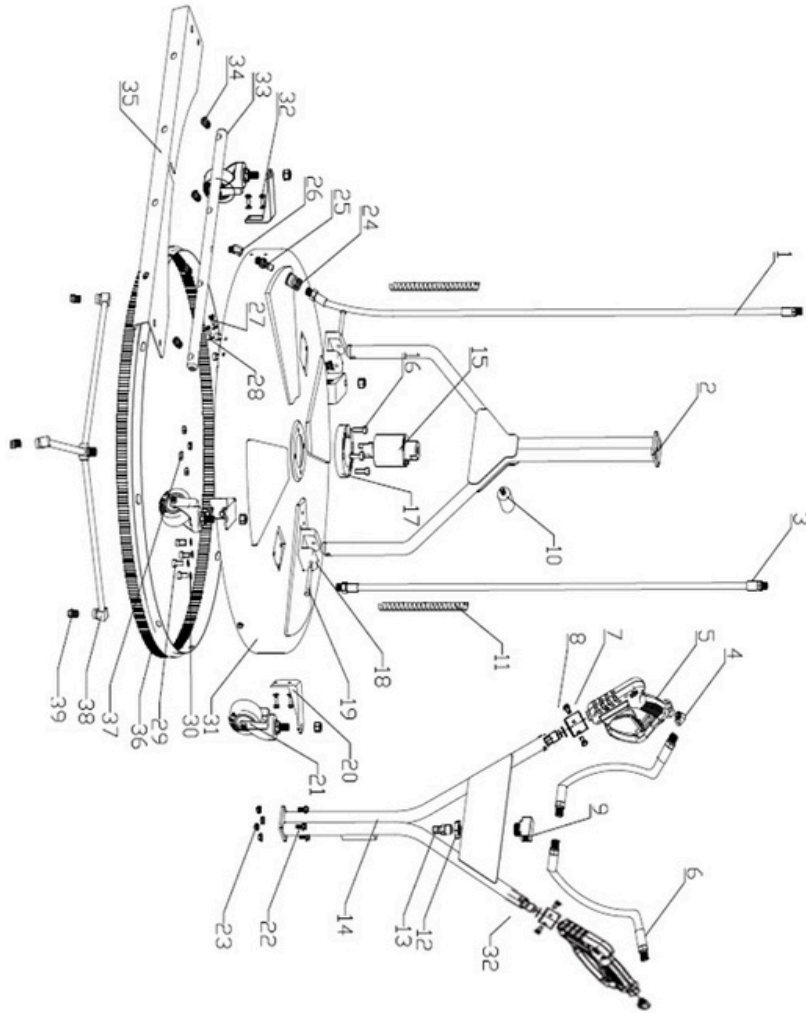


85.403.030

REF #	BE PART NUMBER	DESCRIPTION
36,27,23,28	85.792.047	BRUSH SKIRT & HARDWARE
31	85.792.059	COVER
21	85.792.046	CASTOR
20,32	85.792.100	CASTOR BRACKET(4)& HARDWARE(8)
15	85.790.004	ROTARY HEAD
38,39	85.792.101	ROTARY ARMS
33,32,34,26,25,24,46,47,48,49,41	85.792.110	WATER BROOM
2,4,5,6,7,8,9,12,13,14,22,23,32,45	85.792.103	HANDLE KIT
18,19	85.792.104	HANDLE BRACKET X 2
17, 16	BF4044	MI-T-M COLLAR
7,8,45	85.792.105	GUN MOUNT ADAPTER
43,44,40	85.792.111	VALVE KIT

85.403.031

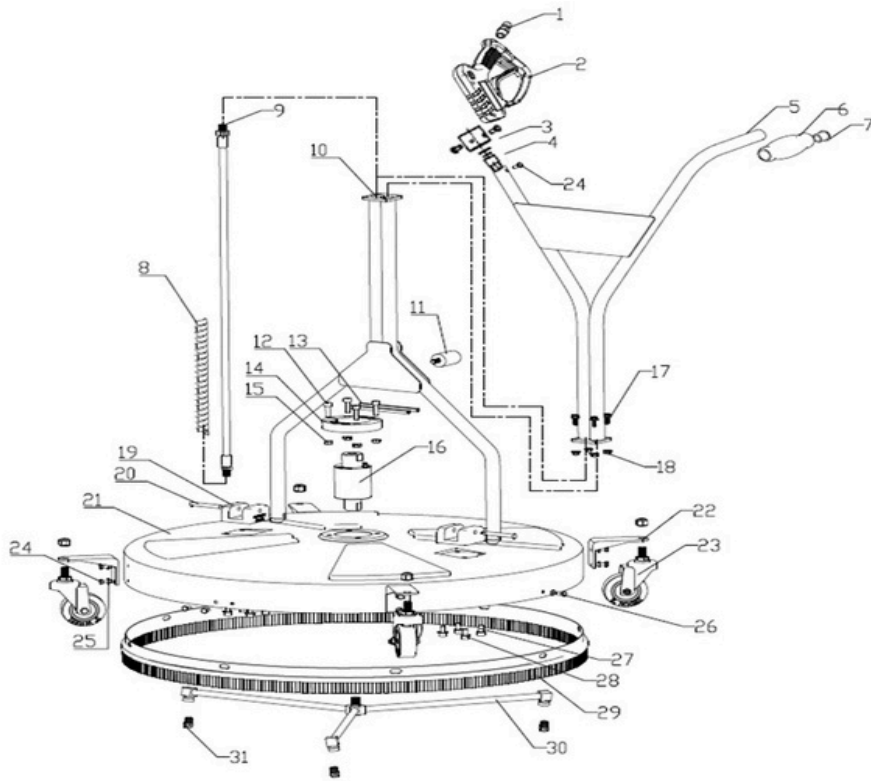
85.403.031



REF #	BE PART NUMBER	DESCRIPTION
36,27,23,28	85.792.047	BRUSH SKIRT & HARDWARE
31	85.792.059	COVER
21	85.792.046	CASTOR
20,32	85.792.100	CASTOR BRACKET(4)& HARDWARE(8)
15	85.790.004	ROTARY HEAD
38,39	85.792.101	ROTARY ARMS
33,32,34,26,25,24	85.792.102	WATER BROOM
2,4,5,6,7,8,9,12,13,14,22,23,32,40	85.792.103	HANDLE KIT
18,19	85.792.104	HANDLE BRACKET X 2
17, 16	BF4044	MI-T-M COLLAR
7,8,40	85.792.105	GUN MOUNT ADAPTER

85.403.032

85.403.032



REF #	BE PART NUMBER	DESCRIPTION
29,26,18,25	85.792.047	BRUSH SKIRT AND HARDWARE
21	85.792.059	COVER
23	85.792.046	CASTOR
24,25,22	85.792.106	CASTOR BRACKET & HARDWARE
16	85.790.004	ROTARY HEAD
30,31	85.792.101	ROTARY ARMS
1,2,3,4,5,6,7,17,18,24,10,32	85.792.107	HANDLE KIT
19,20	85.792.104	HANDLE BRACKET X2
14	BF4044	MI-T-M COLLAR
3,4,32	85.792.105	GUN MOUNT ADAPTER

BE

THE POWER YOU NEED.

If you need assistance with the assembly
or operation of your Whirl-A-Way please call

1 - 866 - 850 - 6662

l'assemblage ou l'opération de Whirl-A-Way,
s'il vous plaît appelez le
Si vous avez besoin d'assistance avec
1 - 866 - 850 - 998 - 1

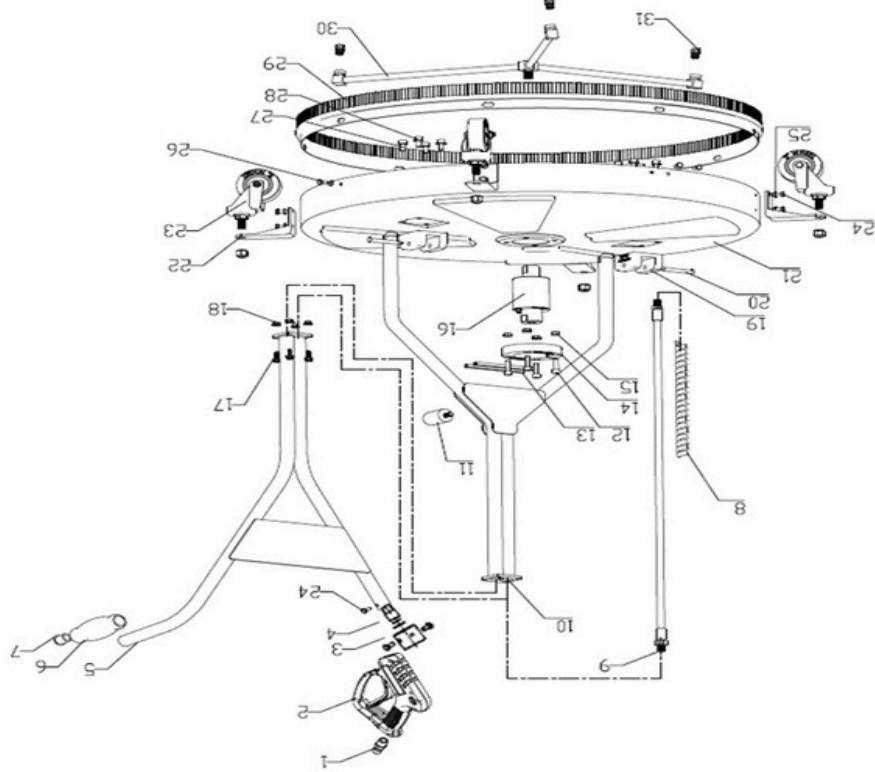
THE POWER YOU NEED.

BE



DESCRIPTION	BE PART NUMBER	REF #
GUN MOUNT ADAPTER	85.792.105	3,4,32
M-I-T-M COLLAR	BF4044	14
HANDLE BRACKET X2	85.792.104	19,20
HANDLE KIT	85.792.107	1,2,3,4,5,6,7,17,18,24,10,32
ROTARY ARMS	85.792.101	30,31
ROTARY HEAD	85.790.004	16
CASTOR BRACKET & HARDWARE	85.792.106	24,25,22
CASTOR	85.792.046	23
COVER	85.792.059	21
BRUSH SKIRT AND HARDWARE	85.792.047	29,26,18,25

85.403.032



85.403.032



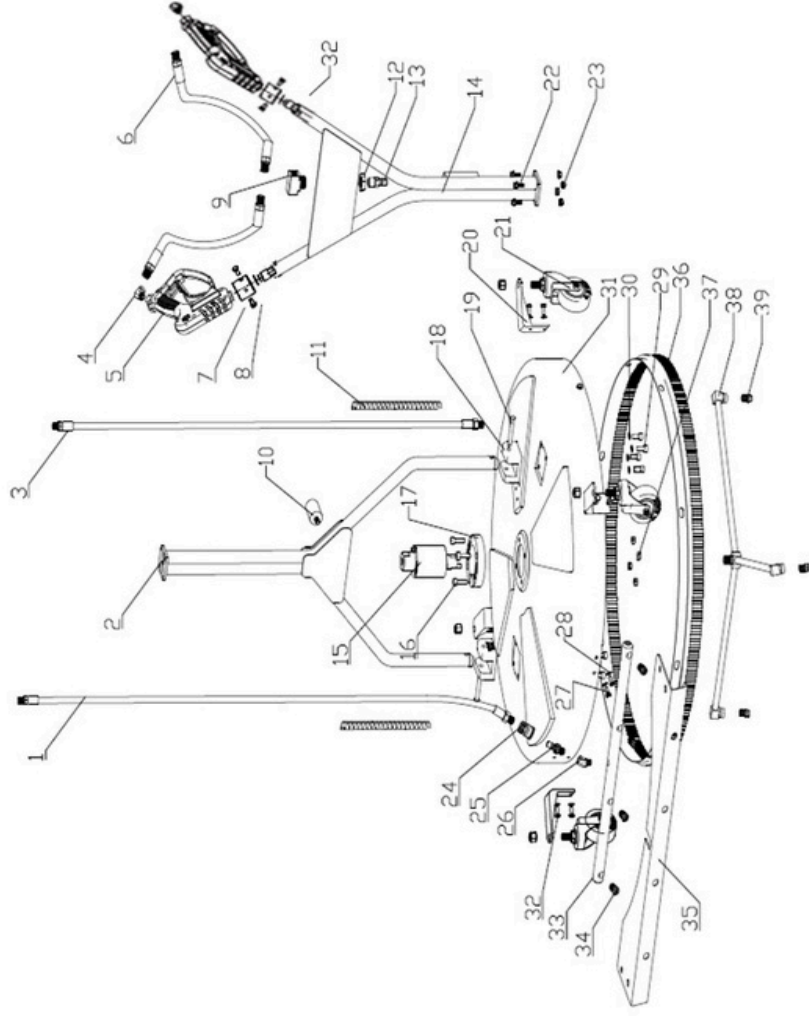


COMPOSANTES DE LA GÉNÉRATRICE

DESCRIPTION	BE PART NUMBER	REF #
GUN MOUNT ADAPTER	85.792.105	7,8,40
M-I-T-M COLLAR	BF4044	17, 16
HANDLE BRACKET X 2	85.792.104	18,19
HANDLE KIT	85.792.103	2,4,5,6,7,8,9,12,13,14,22,23,32,40
WATER BROOM	85.792.102	33,32,34,26,25,24
ROTARY ARMS	85.792.101	38,39
ROTARY HEAD	85.790.004	15
CASTOR BRACKET(4)& HARDWARE(8)	85.792.100	20,32
CASTOR	85.792.046	21
COVER	85.792.059	31
BRUSH SKIRT & HARDWARE	85.792.047	36,27,23,28

85.403.031

COMPOSANTES DE LA GÉNÉRATRICE



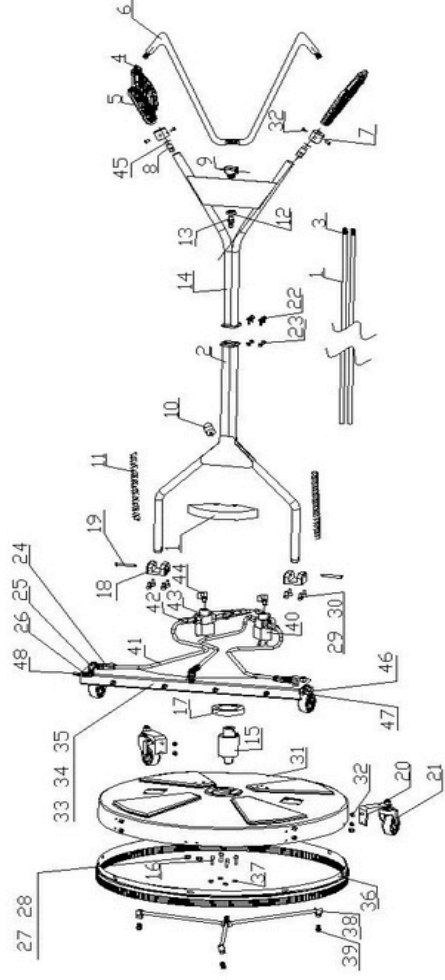
85.403.031



85.403.030

85.403.030

DESCRIPTION	BE PART NUMBER	REF #
VALVE KIT	85.792.111	43,44,40
GUN MOUNT ADAPTER	85.792.105	7,8,45
MI-T-M COLLAR	BF4044	17, 16
HANDLE BRACKET X 2	85.792.104	18,19
HANDLE KIT	85.792.103	2,4,5,6,7,8,9,12,13,14,22,23,32,45
WATER BROOM	85.792.110	33,32,34,26,25,24,46,47,48,49,41
ROTARY ARMS	85.792.101	38,39
ROTARY HEAD	85.790.004	15
CASTOR BRACKET(4)& HARDWARE(8)	85.792.100	20,32
CASTOR	85.792.046	21
COVER	85.792.059	31
BRUSH SKIRT & HARDWARE	85.792.047	36,27,23,28



Montage

Fonctionnement

Le système de nettoyage de surface que vous avez acheté se branche directement sur votre tuyau à haute pression et à la laveur à pression à l'aide de raccords rapides, fonctionnant à une pression maximale d'opération de 4 000 PSI.

Cette machine Whirl-a-Way est conçue pour fonctionner tant avec les lavuses à pression à l'eau chaude que froide. Nous ne recommandons pas d'utiliser de l'eau chaude parce que la brosse à nylon se ramollirait et s'userait de manière prématurée, annulant ainsi toute garantie. Nous vous recommandons d'appliquer de la graisse sur la tête rotative, toutes les 30 à 40 heures d'utilisation.

Pendant l'opération, s'il se produit une accumulation de petits cailloux ou d'autres corps étrangers à l'intérieur du couvercle, nous vous recommandons de simplement basculer le nettoyeur sur son côté à 45° ce qui devrait expulser les corps étrangers. Cela permettra d'allonger la durée de vie de vos embouts et du bras pivotant.

Les embouts qui sont installés sur votre système de nettoyage de surface permettent d'utiliser votre nettoyeur avec une laveur à pression produisant un débit allant jusqu'à 7 GPM à 4 000 PSI. Vous devez installer des embouts permettant un plus gros débit si votre laveur à pression présente des caractéristiques plus élevées en GPM/PSI. Inspecter périodiquement les embouts pour vous assurer qu'ils ne sont pas bouchés par des particules de saleté.

embouts de pulvérisation du bras rotatif soient à une distance minimale de 2,5 cm (1 po) de la surface à nettoyer

5. Il est important d'ajuster et de serrer la tête rotative de sorte que les serrées et que le cône de pulvérisation est aligné avec le bras rotatif.

4. Retourner le couvercle et vérifier que les pointes de la buse sont bien

poignée et fixer soit avec les boulons ou avec les goupilles et les clips. Serrer le bout à émerillon du tuyau au-dessus de la tête rotative.

3. Une fois que ce la sera fait, joindre ensemble les deux sections de la

portion supérieure de la poignée. Appliquer du ruban au Téflon sur les bouts du tuyau.

2. Ensuite, serrer le bout du tuyau « fixe » dans le pistolet monté sur la

montage sur le couvercle et fixer soit avec les boulons ou avec les goupilles et les clips.

1. Ajuster la portion inférieure de la poignée, dans les supports de

Il est très important de maintenir un mouvement constant lors de l'opération de votre Whirl-A-Way. Si vous laissez le nettoyeur dans une position stationnaire, la surface à nettoyer pourrait être sérieusement endommagée par la haute pression. La distance entre les embouts de la buse et la surface peut être ajustée en desserrant le boulon sur le collet de montage de la tête rotative et en ajustant la tête rotative vers le haut ou vers le bas. Assurez-vous à nouveau que le boulon à tête hexagonale est bien serré pour empêcher la tête rotative de bouger pendant le fonctionnement. Veuillez vous assurer que votre tête rotative est ajustée pour maintenir un dégagement minimal de 2,5 cm (1 po) entre les embouts de pulvérisation et la surface à nettoyer.

Lors de l'opération de votre système de nettoyage de surface, assurez-vous que la jupe de brosse de nylon reste en contact avec la surface à nettoyer. Ne pas utiliser sur des surfaces verticales ou aériennes. Nous recommandons fortement de porter des lunettes-masque, des gants et des bottes de travail lors de l'opération du Whirl-a-Way. Garder les mains et les pieds éloignés de la haute pression et du bras pivotant à haute vitesse qui est protégé par le couvercle en plastique.

Si vous prévoyez de ne pas utiliser votre nettoyeur de surface pendant une longue période de temps, il est recommandé de retirer les tuyaux au-dessus de la tête rotative et d'utiliser une huile végétale pour lubrifier les pièces internes de la tête pivotante.

Tourner manuellement le bras rotatif pour permettre la lubrification de toutes les pièces internes avant le rangement.

Vous aurez tôt fait de constater que votre système de nettoyage de surface est un excellent ajout à vos applications de lavage à pression. Il est conçu pour offrir une méthode rapide et sécuritaire pour le nettoyage-âge des surfaces dures, et il vous permettra de sauver du temps comparé à l'utilisation d'un pistolet et d'un tube conventionnels. La durabilité de ce système de nettoyage de surface est affectée par la façon de l'opérer. Prendre grand soin de vous assurer que le Whirl-A-Way ne heurtera pas fréquemment les édifices, courbes, etc., qui peuvent endommager le couvercle. Vous devez aussi prendre conscience que le bras pivotant à haute vitesse ne doit pas entrer en contact avec un objet rigide en saillie, ce qui pourrait rapidement ou complètement endommager le bras en acier. Finalement, ne pas appliquer un poids excessif sur le couvercle en plastique.

Enregistrement du numéro d'identification**Le système de nettoyage de surface**

Si vous devez contacter un distributeur autorisé ou la ligne de service aux consommateurs (1-866-850-6662) pour informations ou services, toujours fournir le numéro de modèle du produit et les numéros d'identification.

Vous devrez trouver le numéro de modèle et le numéro de série pour la machine et l'inscrire à l'endroit fourni ici-bas.

Date d'achat:
Nom du distributeur:
Numéro de téléphone du distributeur:

Numéros d'identifications du produit
Numéro de modèle :
Numéro de série :

Attention: Lisez le manuel d'instruction en entier avant l'utilisation initiale de votre laveuse à pression.

**Mode d'emploi du manuel d'utilisation**

Le manuel d'utilisation est une partie importante de votre Whirl-A-Way et devrait être lu consciencieusement avant l'utilisation initiale. Utilisez cet outil de référence aussi souvent que nécessaire pour s'assurer d'une sécurité adéquate et d'une prise en compte de toutes vos préoccupations. La lecture en profondeur du manuel d'utilisation vous aidera à éviter toute blessure corporelle ou bris matériel. L'information dans ce manuel vous offrira les outils les plus sécuritaires et efficaces afin de nettoyer votre machine. En connaissant la meilleure façon d'utiliser cette machine vous serez également mieux disposés à monter aux autres comment utiliser cet appareil.

Ce manuel contient des informations concernant la série complète de Whirl-A-Way de BE et vous guideras en commençant par la sécurité jusqu'au fonctionnement de votre machine. Vous pouvez vous référer au manuel en toute circonstance pour vous aider à déterminer certaine fonction d'utilisation spécifique, rangez le avec la machine en tout temps.



INTRODUCTION
4 Utilisation du manuel

IDENTIFICATION DU PRODUIT
5 Identification du produit (Whirl-A-Way)

MODE D'EMPLOI
6 Configuration 7
Fonctionnement

DIAGRAMME DES PIÈCES ET LISTE (85.403.030)
8 Diagramme des pièces
9 Liste des pièces

DIAGRAMME DES PIÈCES ET LISTE (85.403.031)
10 Diagramme des pièces
11 Liste des pièces

DIAGRAMME DES PIÈCES ET LISTE (85.403.032)
12 Diagramme des pièces
13 Liste des pièces

Manuel Utilisateur



85.403.032

85.403.031

85.403.030

30" WHIRL-A-WAY

